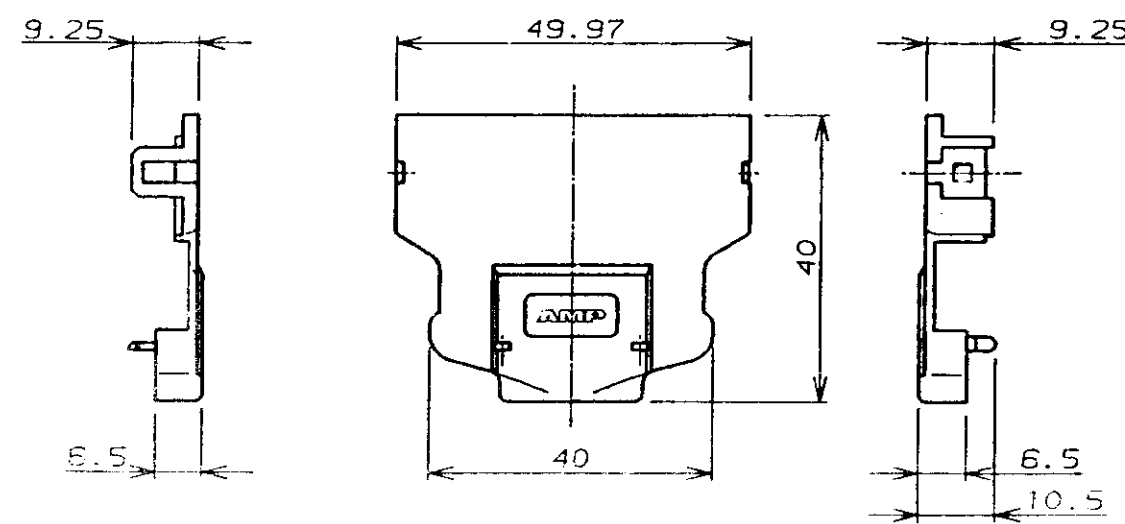
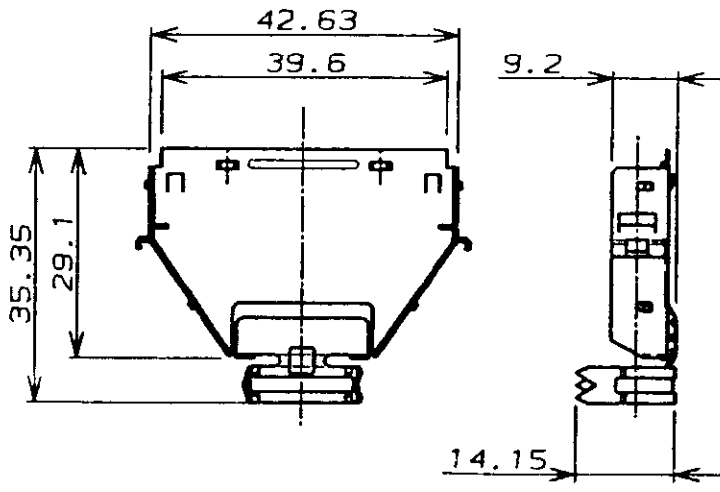


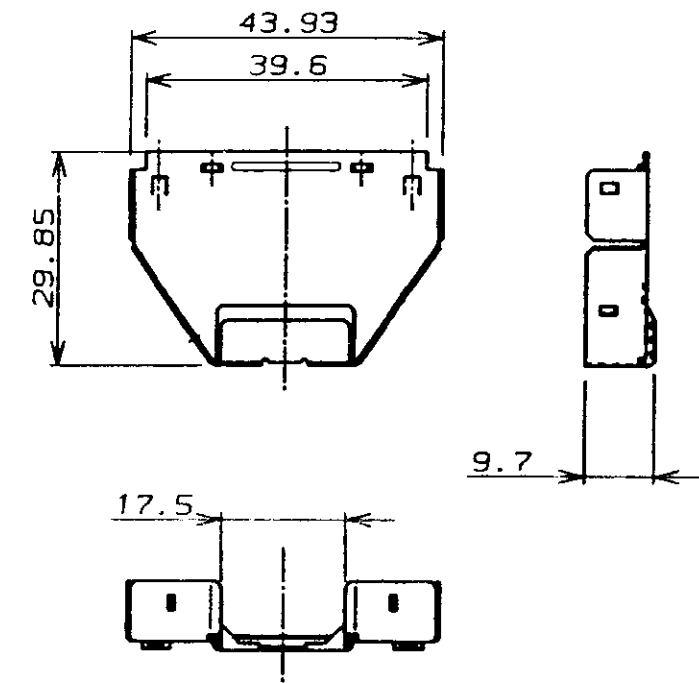
NUMBER 178781
METRIC
13° ANGLE PROJECTION



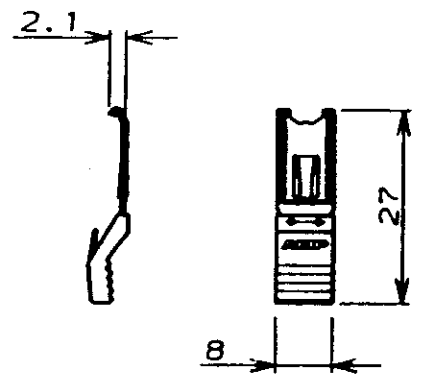
ITEM ①



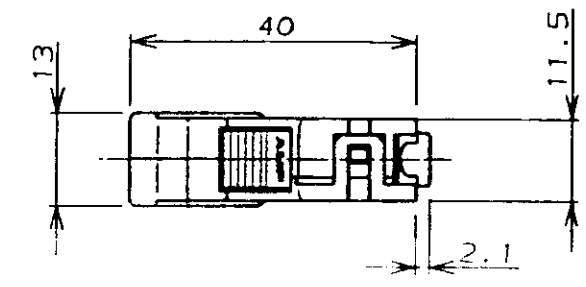
ITEM ②



ITEM ③



ITEM ④



シールドケース 組立寸法

④	ロッキング スプリング LOCKING SPRING	スプリング: ステンレススチール スプリング カバー: 熱可塑性樹脂 (UL 94V-0) SPRING: STAINLESS STEEL COVER: THERMO PLASTIC.	2
③	リアーシェル、アッパー REAR SHELL UPPER	鋼 表面: ニッケルめっき 下地: 銅めっき STEEL Ni PLATING OVER Cu UNDER PLATING	1
②	リアーシェル、ボトム REAR SHELL BOTTOM	鋼 表面: ニッケルめっき 下地: 銅めっき STEEL Ni PLATING OVER Cu UNDER PLATING	1
①	2片式エンクロージャー 2 PIECE ENCLOSURE	ガラス入熱可塑性樹脂 (UL 94V-0) G.F THERMO PLASTIC	2
NO.	名称 NAME	材料 MATERIAL	個数 (EA)

AP 8 92
DIMENSIONS IN MM. DO NOT SCALE PRINT.

Copyright © 1991 AMP (Japan), LTD. ALL RIGHTS RESERVED.		Copyright © 1991 AMP (Japan), LTD. ALL RIGHTS RESERVED.		AMP 東京、日本	
規格 (WIRE RANGE)	7/0-127 (28 AWG)	規格 (INSULATION DIA.)	9.7-11.5 mmφ	名称 (NAME) SHIELD CASE KIT	
材料 (MATERIAL)	SEE TABLE	仕上 (FINISH)	SEE TABLE	CHAMP .050 Series (II)	
変更 (REVISION RECORD)	A REVISED (J-1243) H.K. Y.F. O RELEASED (J-13124) H.K. Y.F.	DR.	H. KODAMA	規格 (SCALE)	C J
LTR	変更 (REVISION RECORD)	DR	CHK	DATE	REV.
			Y. FUJIURA	8/10/90	A
			Y. FUJIURA	8/10/90	1 OF 1

ダーク グレー DARK GRAY	6-178781-1
ライト グレー LIGHT GRAY	4-178781-1
ブラック BRACK	2-178781-1
ベージュ ホワイト BEIGE WHITE	178781-1
色 COLOR	製品型番 P/N